



Fiche technique et de sécurité

Paniers porte sérum

REF 45 400 10R/25R/50R/99R

TCE1

Création : 11.12.2012  
Mise à jour : 31.10.2016  
Indice de révision : e

Page 1 / 5

- Classement du dispositif : Classe I
- Durée : Temporaire (règle 1)
- N° d'enregistrement ANSM : FR/CA01/0004345V
- Code GMDN :

Règle appliquée (annexe IX)

- Non Invasif (règle 5 # 1) - Non Actif thérapeutique
- Non chirurgical - Non Actif Médical
- Non Actif diagnostique

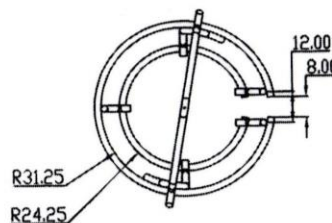
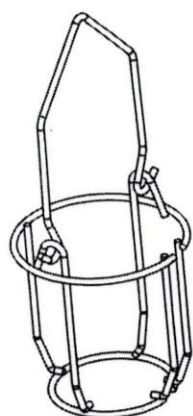
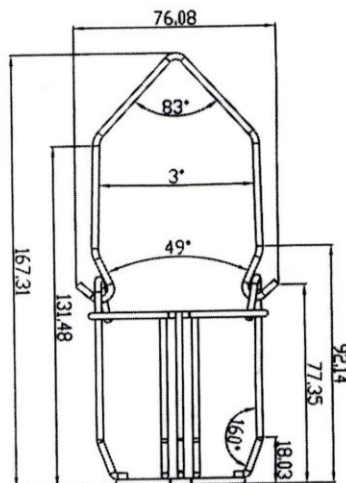
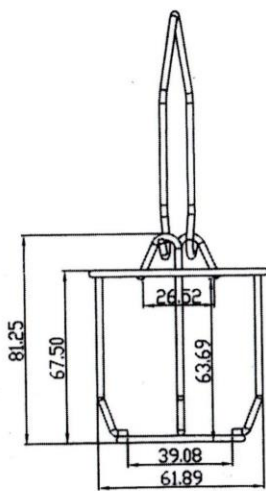
Description générale	Panier porte flacon sérum en fil d'acier plastifié avec anse d'accrochage. Modèle ouvert pour le passage du tube d'alimentation.				
Pièces jointes	Oui	Photo, dessin technique			
Référence lot	Non				
Code ACL	Oui	Pharmacie : 3401040779913 Répartiteur : 4077991	Pharmacie : 3401040780162 Répartiteur : 4078016	Pharmacie : 3401040780223 Répartiteur : 4078022	Pharmacie : 3401040780391 Répartiteur : 4078039
Dispositif raccordé	Non				
Dispositif Usage Unique	Non				
Dispositif stérile	Non				
Stérilisation	Non				
Autoclavable	Non				
Nettoyage	Oui	En machine ou à la main avec un produit nettoyant n'attaquant pas le polyéthylène.			
Substance(s) impropre(s)	Produits attaquant le polyéthylène (hydrocarbures hydrogénés par exemple).				
Pièces constitutives	Non				
Matières	En fil d'acier plastifié blanc (polyéthylène)				
Etiquetage	Oui	Référence, désignation en 7 langues, capacité, COMED, marquage CE			
Emballage	Oui	Sachet individuel			
Stockage particulier	Non				
Durée d'utilisation	Temporaire				
Marquage sur le DM	Non				
Références + extensions	45 400 10R	45 400 25R	45 400 50R	45 400 99R	
Désignation	Porte sérum				
Dimensions Lo x La x H (mm)+- 3mm	Voir dessins techniques pages suivantes				
Capacité (ml)	100-125	250	500	1000	
Poids net (g)+- 1%	50	61	66	85	
Couleurs	Blanc				
Résistance température (°C)	Max = + 50°C ; Min = -10°C				
Charge max (kg)	2				
Utilisation	Permet la suspension des flacons en verre ou en plastique à perfusion.				
Mode d'emploi	Mettre le flacon dans le porte flacon le goulot vers le bas et raccorder le tube d'alimentation au flacon par l'ouverture. Accrocher le porte flacon à un pied à perfusion ou à un autre support conforme aux règles de sécurité.				
Précaution d'emploi et/ou avertissement usage unique	Bien accrocher le porte flacon à sérum à son support. Après chaque utilisation nettoyer et désinfecter les fils. Si le plastique est attaqué ou détaché, ne plus utiliser le porte flacon, risque de rouille.				
Recyclage	Oui				
Récupération	Dans les bacs de déchets médicaux				
Latex/Antistatique	Non/Non				
DEEE/REACH	Non/Non				

Rédacteur : Marion KLEIN  
Fonction : AQ  
Paraphe : MK

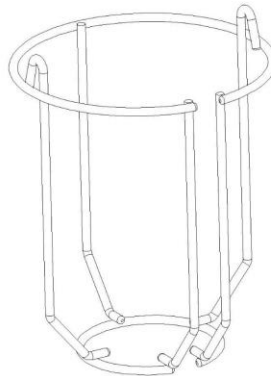
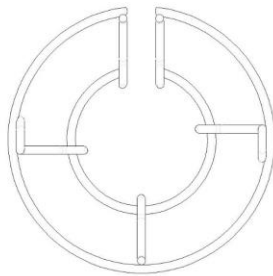
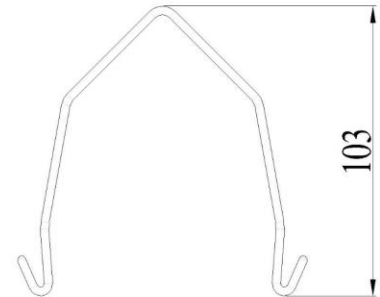
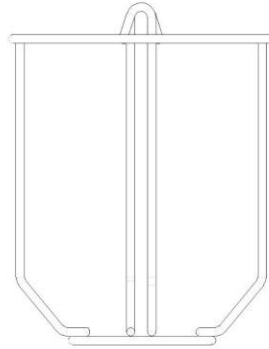
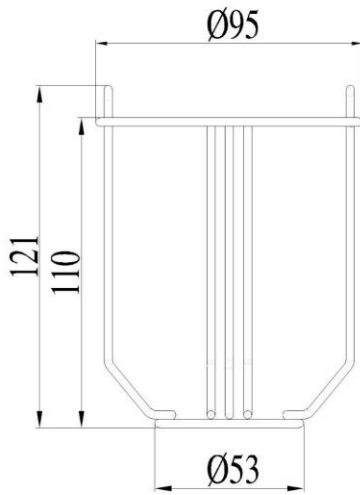
COMED SAS  
8 rue Louise Michel  
67200 STRASBOURG - France  
[www.comed.fr](http://www.comed.fr)

Phtalates/PVC	Non/Non	
RoHs	NC	
Données de sécurité	Phrases R = Nul	Combinaisons de phrases = Nul
Normes applicables	NF EN ISO 9001:2015 NF EN 1041:2008 + A1:2013 NF EN ISO 15223-1:2012	NF EN ISO 13485:2012 NF EN ISO 14971:2013 NF ISO 15223-2:2010

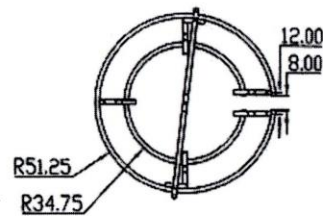
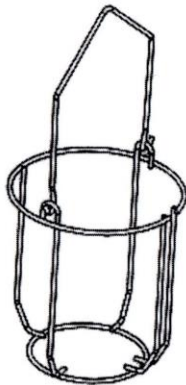
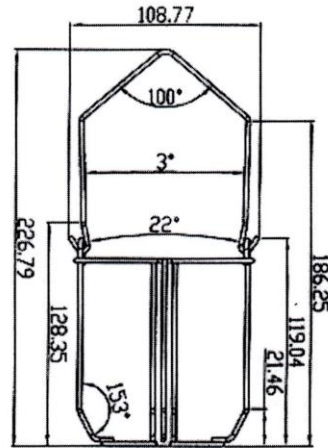
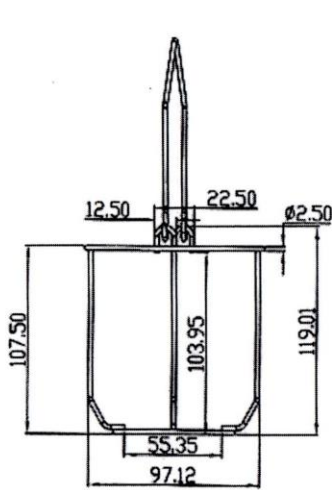
REF 45 400 10R



## REF 45 400 25R



REF 45 400 50R



REF 45 400 99R

