

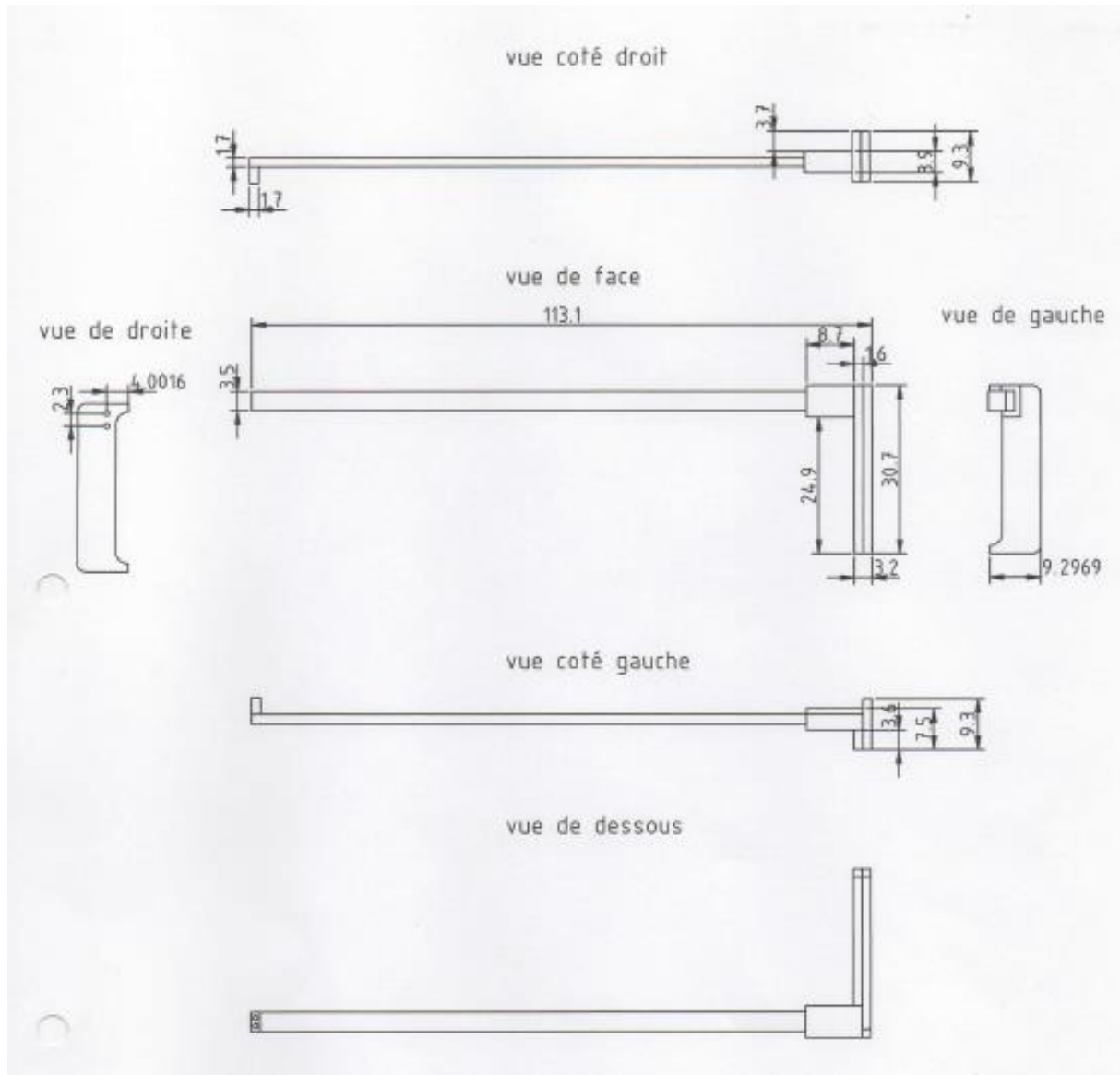


<i>Description générale</i>	Toise verticale ou horizontale en bois naturel avec curseur. Fixation murale ou sur socle.		
<i>Pièces jointes</i>	Non		
<i>Référence lot</i>	Non		
<i>Stérilisation</i>	Non		
<i>Autoclavable</i>	Non		
<i>Nettoyage</i>	Oui	Avec une eau savonneuse ou un peu de détergent	
<i>Substance(s) impropre(s)</i>	Produits attaquant le bois ou le vernis celluloïd		
<i>Pièces constitutives</i>	Oui	Tiges, socle, curseur et cale de fixation en bois	
<i>Matières</i>	En bois naturel, hêtre ou charme, avec vernis cellulosique sr naturel, peinture PV		
<i>Standard de fabrication</i>	Issu de forêt sous contrôle PEFC N° 1031821 qualité bois 05123.		
<i>Etiquetage</i>	Non		
<i>Emballage</i>	Oui	Enveloppé dans du papier et dans un carton	
<i>Stockage particulier</i>	Oui	Dans un endroit propre et sec	
<i>Durée d'utilisation</i>	Courte		
<i>Marquage</i>	Oui	Graduations	
<i>Références + extensions</i>	44 445 00	44 446 00	44 447 00-41-42-44-46
<i>Désignation</i>	Toise en bois murale	Toise en bois sur socle	Toise bébé en bois
<i>Dimensions Lo x La x H (mm)+- 3mm</i>	Voir annexe 2	Voir annexe 3	Voir annexe 1
<i>Résistance maximale</i>	-	> 200 KG	-
<i>Résistance température (°C)</i>	-10 à +40 °C		
<i>Poids net (g)+- 1%</i>	814	2418	1028
<i>Couleurs</i>	Bois naturel	Bois naturel	44 447 00 : bois ; 44 447 41 : bleu ; 44 447 42 : jaune ; 44 447 44 : gris ; 44 447 46 : blanc
<i>Marquage somatomètre</i>	Classe III, J10, LS 211007 2m	Classe III, F99 211007, 2m	Classe III, J10, LS 211007 2m

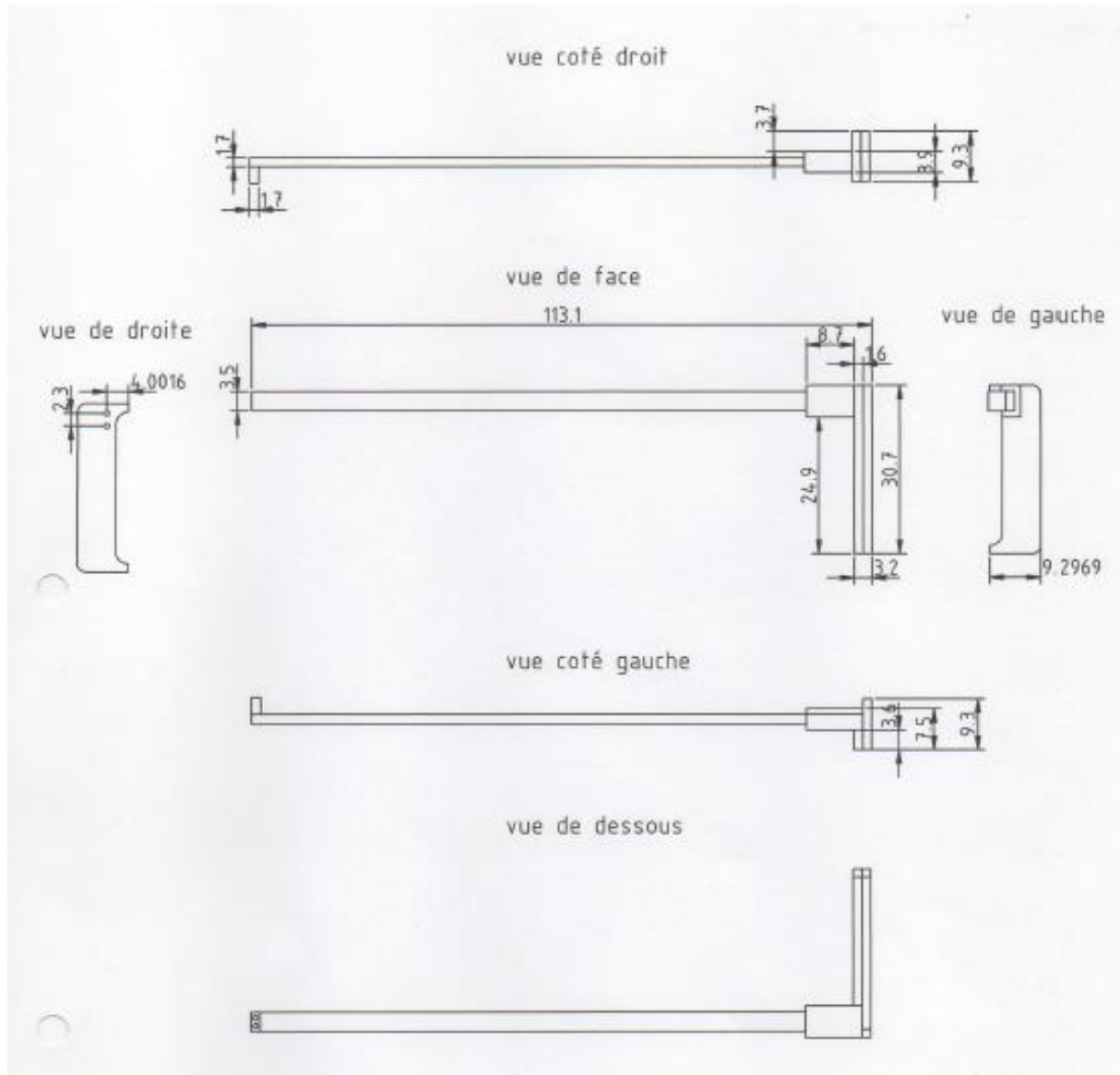
<i>Plage de mesure</i>	200 cm	200 cm	100 cm
<i>Graduation</i>	5 mm		
<i>Utilisation</i>	Outil permettant la mesure de la hauteur du corps humain.		
<i>Précaution d'emploi et/ou avertissement usage unique</i>	Bien vérifier la fixation au mur de la toise, risque de chute		
<i>Recyclage</i>	Oui		
<i>Récupération</i>	Dans les containers à bois		
<i>Latex/Antistatique</i>	Non/Non		
<i>DEEE/REACH</i>	Non/Non		
<i>Phtalates/PVC</i>	Non/Non		
<i>RoHs</i>	Non		
<i>Données de sécurité</i>	Phrases R = Nul      Combinaison de phrases = Nul		

Absence de marquage CE : Cet article n'est pas déclaré comme Dispositif Médical de classe I, Directive 93/42/CEE, la fonction de mesurage au sens de ladite Directive n'a pas été retenue car cette fonction ne correspond pas à une finalité médicale ou revendication médicale. Le fait de connaître la taille d'une personne, avec cette tolérance sur la graduation (classe III : +/- 6 dixièmes de millimètres) n'apporte pas une mesure susceptible d'être utilisée à des fins thérapeutiques ou de diagnostic. Elle ne concerne qu'une indication non comparative de la morphologie de la personne, comme le poids par exemple. Cet instrument ne doit donc pas être utilisé à des fins de mesures métrologiques pouvant entraîner un diagnostic.

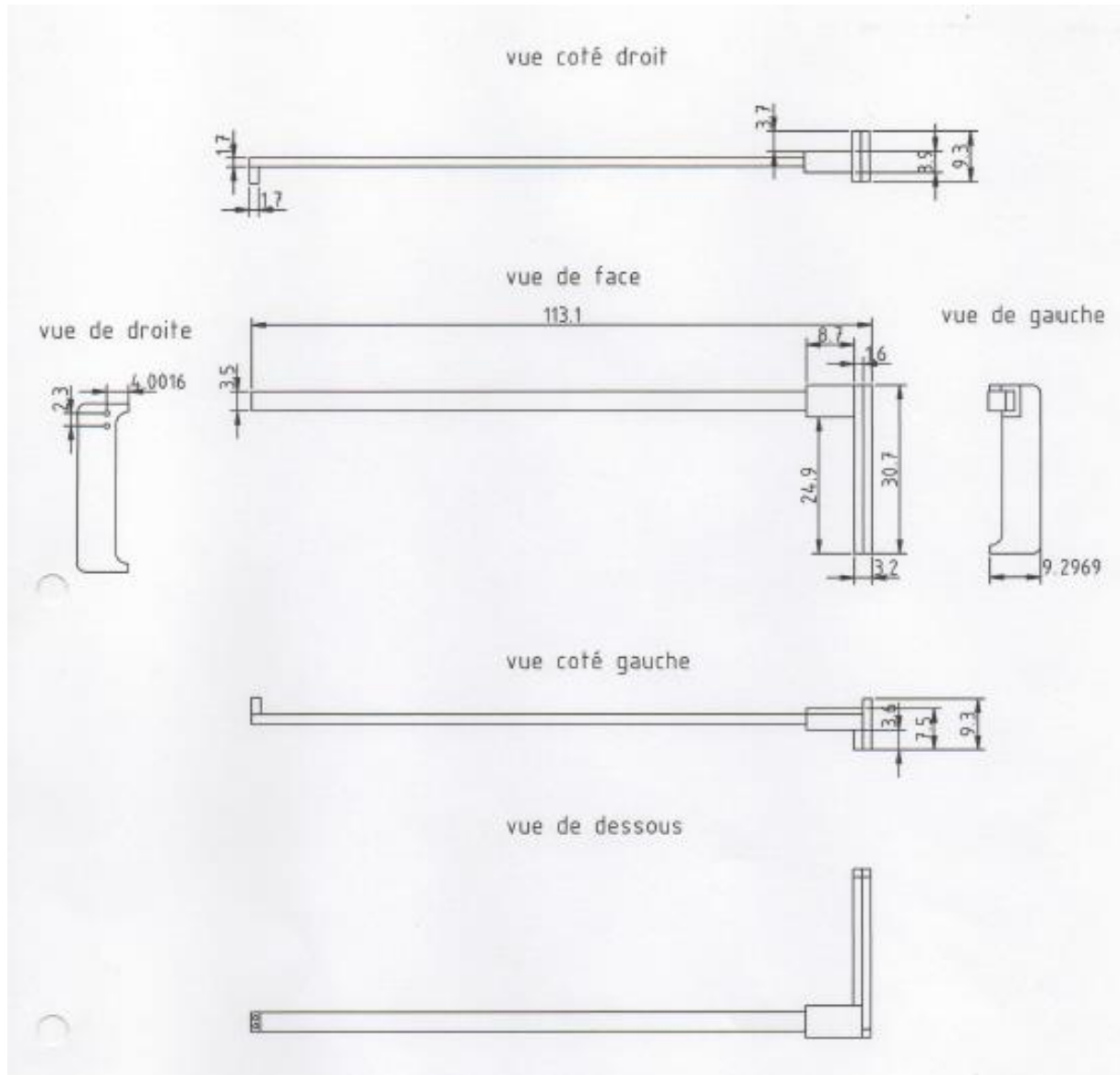
ANNEXE 1 : Toises bébé en bois



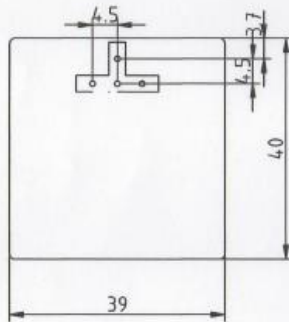
## ANNEXE 2 : TOISE EN BOIS MURALE



ANNEXE 3 : Toise sur socle



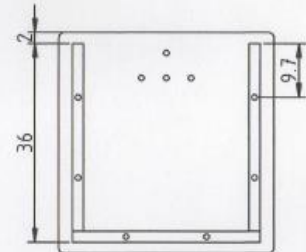
VUE DE DESSUS



VUE DE FACE



VUE DE DESSOUS



VUE DE COTE

