

MODE D'EMPLOI

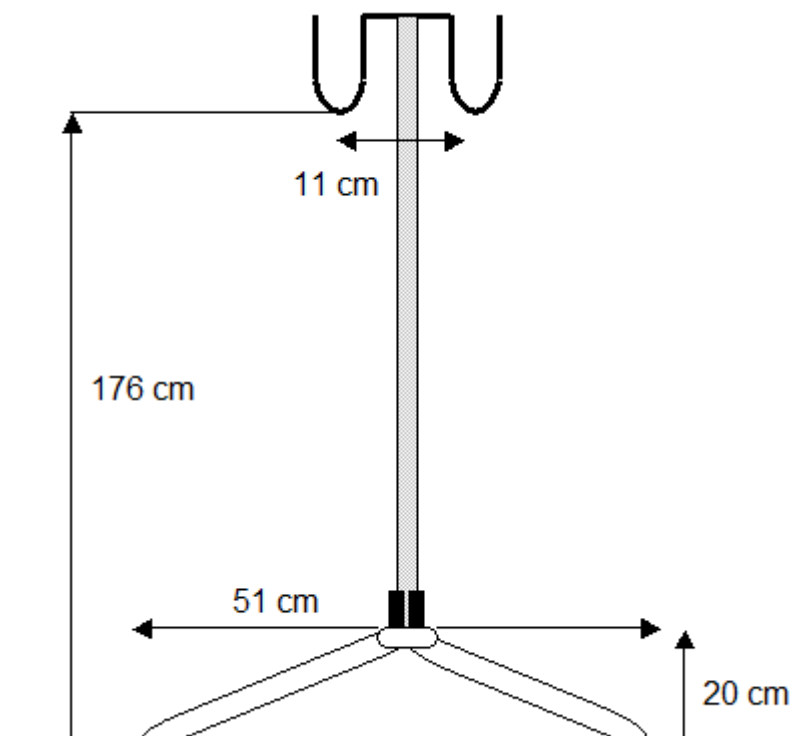
Article N° : 45 400 00

PIED A SERUM PLIABLE MEDICAFOOT

Pour le montage déplier jusqu'à environ 51 cm les 3 branches du trépied en acier et installer le au sol. Insérer le deuxième tube en aluminium sur le premier tube solidaire du trépied. Procéder de la même manière pour le troisième tube, vérifier que l'ensemble soit bien vertical (!). S'assurer de la solidité et de la fixation de l'ensemble avant utilisation. Ne pas poser sur le sol ayant une pente supérieure à 4 % (!), soit 4 cm de hauteur par mètre. Poids à vide 970 g, longueur dépliée = 182 cm, pliée = 50 cm
Le poids maximum par crochet est de 2 kg (!).
Housse de transport en coton en option (réf. N° 45 400 01).

PRECAUTION D'EMPLOI :

Les crochets supportent un poids maximum de 1 Kg.
Attention risque de basculement si sol non plat ou supérieur à une pente de 8%.
Bien s'assurer que l'ensemble soit bien monté et bien stable.



ATTENTION A RESPECTER :

! Risque de basculement

! Poids maximum par crochet

! Ne pas laisser le sachet plastique à la portée des enfants